

DA212 系列2轴交流伺服系统

Intelligent AC Servo System



DA212系列2轴交流伺服驱动器

产品简介

英威腾DA212系列2轴交流伺服驱动器是英威腾开发的多传伺服平台产品，超越了单机的思考方式，相当于将二台伺服融合在同一驱动器内，二轴同步控制，轴间交换数据完全没有时间延迟，运动控制功能灵活拓展，便于用户轻松构建高度智能行业解决平台。

卓越的传承与创新，跨越多个单机操作的障碍，DA212系列伺服提供了全新的解决方案，满足您集成化、小型化、高速化、高精化、便利性的需求。



产品特点

二轴同步控制，更小体积，更省空间。

- 高速度，响应达2kHz，23位高分辨率编码器，高精度定位。
- 支持CANopen、Modbus等总线通信协议。
- 全闭环控制、内部多点位控制，控制随心所欲。
- 扰动抑制、低频抑振、中频制振、自动/手动陷波滤波器、摩擦转矩补偿，抑振更出色。
- 离线/在线负载惯量识别、速度观测器、自动参数整定、智能增益调整及切换、故障智能诊断、多功能实时监视，智能化更出色。
- 具有龙门同步、电子凸轮等丰富应用功能。
- 支持2500线、23位/20位/17位多种类型编码器。

应用场景



伺服驱动器型号说明

SV-DA212-0R7-2-S 0

①

②

③

④

⑤

⑥

①

符号	产品类型
SV	伺服产品

③

符号	功率等级
0R7	750W

⑤

符号	伺服类型
S	标准型

②

符号	产品类别
DA212	伺服驱动器系列

④

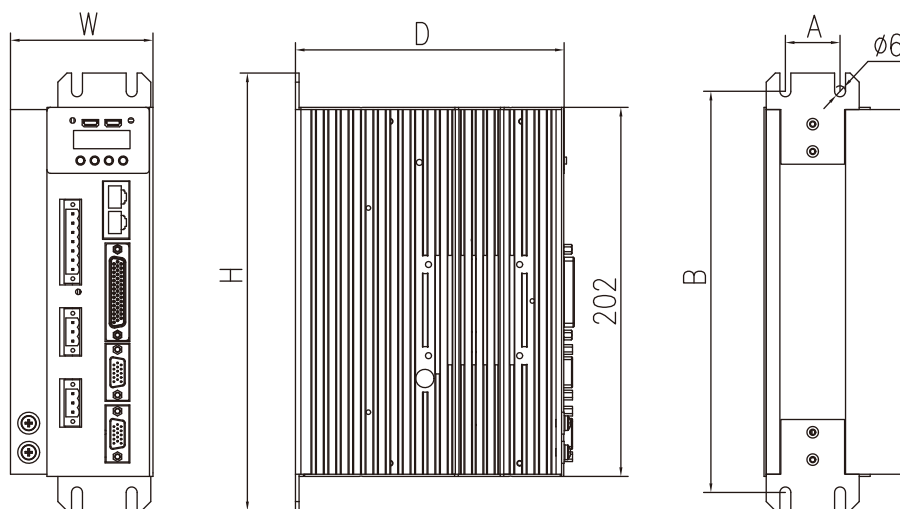
符号	输入电压类
2	220VAC

⑥

符号	编码器类型
0	光电型编码器 ⁽¹⁾

注：⁽¹⁾：光电型编码器这里特指2500线标准增量式、17位单圈/多圈绝对值和23位多圈绝对值（下同）。
制动电阻规格：推荐使用的外接制动电阻最小阻值为40Ω。
EMI滤波器规格：要求标配本公司的EMI滤波器型号为FLT-P04006L-B，用于电源输入端。

驱动器尺寸



型号	外形尺寸			安装尺寸		安装孔径 (mm)
	H(mm)	W(mm)	D(mm)	A(mm)	B(mm)	
SV-DA212-0R7-2-S0	240	78	147.4	30	220	M5(Φ6)

伺服驱动器技术参数

DA212系列伺服驱动器					
规格		说明			
电 源	220V系统输入电压	1P/3P AC220V(-15%)~240V(+10%) 47Hz~63Hz			
端 口	控制信号	输入	6路输入（功能可通过相关参数配置，每一路输入同时送给内部的X轴、Y轴）		
		输出	6路输出（功能可通过相关参数配置，4路差分输出，2路共地单端输出，每一路输出均可由X轴或Y轴控制）		
	模拟量	输入	2路12位模拟量输入（每一路输入同时送给内部的X、Y轴）		
	脉冲信号	输入	X、Y轴各1组（方式：差分输入，信号名称分别为： X轴：X_PULS+、X_PULS-、X_SIGN+、X_SIGN-； Y轴：Y_PULS+、Y_PULS-、Y_SIGN+、Y_SIGN-）		
		输出	X、Y轴各1组（方式：差分输出，信号名称分别为： X轴：X_OA+、X_OA-、X_OB+、X_OB-、X_OZ+、X_OZ-； Y轴：Y_OA+、Y_OA-、Y_OB+、Y_OB-、Y_OZ+、Y_OZ-）		
	第二编码器	输入	省线式增量编码器接口（第二编码器或光栅尺）		
	通信功能	USB	1:1通信上位机软件（标配）		
		RS485	1:n通信（标配）		
CANopen		1:n通信（标配）			
控制模式		1、位置控制；2、速度控制；3、转矩控制；4、位置/速度模式切换；5、速度/转矩模式切换；6、位置/转矩模式切换；7、全闭环控制；8、CANopen模式			
功 能	控制输入	1、滞留脉冲清零；2、指令脉冲输入禁止；3、电子齿轮比切换；4、制振控制切换等			
		控制输出	定位完成输出等		
	位置控制	脉冲输入	最大脉冲输入频率	光电耦合：差分输入4Mpps	
			脉冲输入方式	1、脉冲+方向；2、CW+CCW；3、正交编码	
			电子齿轮	1/10000~1000倍	
			滤波器	1、指令平滑滤波器；2、FIR滤波器	
	模拟量输入	转矩限制指令输入	可单独进行顺/逆时针方向的转矩限制		
	制振控制	能抑制5~200Hz的前端振动及整机振动			
	脉冲输出	1、可进行编码器分辨率以下的任意分频设定 2、具有B相取反功能			
	速度控制	控制输入	速度指令输入	可根据模拟量电压DC ± 10V进行相关设定后为速度指令输入	
		控制输出	转矩限制输入	速度到达等	
		模拟量输入	速度指令输入	1、内部指令速度选择1；2、内部指令速度选择2；3、内部指令速度选择3；4、零速钳位等	
			转矩限制输入	转矩限制输入可单独进行顺/逆时针方向的转矩限制	
		内部速度指令	可根据外部控制输入进行切换内部8段速度		
速度指令 加减速调整		可单独设定加减速时间，也可进行S曲线加减速设定			
零速钳位		零速钳位功能在速度模式下，可设定工作在速度模式或位置模式			

伺服驱动器技术参数

DA212系列伺服驱动器				
规格		说明		
规格	速度指令滤波器	速度指令滤波器	模拟量输入速度指令的一次延时滤波器	
		速度指令零漂抑制	能对外围干扰等进行零漂抑制，精度0.3mV	
	转矩控制	控制输入	零速钳位输入等	
		控制输出	速度到达等	
		模拟量输入	转矩指令输入	模拟量转矩指令输入，可根据模拟量电压进行增益和极性设定，精度4.88mV
			速度限制输入	可进行模拟量速度限制
		速度限制	通过参数可设定速度限制	
		转矩指令滤波器	模拟量输入转矩指令的一次延时滤波器	
		转矩指令零漂抑制	能对外围干扰等进行零漂抑制，精度4.88mV	
	内部位置规划	规划点数	可进行128点内部位置规划设定，可通信控制定位	
路径设定		1、位置；2、速度；3、加速时间；4、减速时间；5、停止定时器；6、各种状态输出；7、运行模式		
原点回归		1、LS信号；2、Z相信号；3、LS信号+Z相信号；4、力矩限制信号		
保护	硬件保护		过压、欠压、过流、过速、过载、制动电阻过载、驱动器过热、编码器故障等	
	软件保护		存储器故障、初始化故障、I/O分配异常、位置偏差过大等	
	保护及故障记录		1、可记录10个故障；2、可记录当前故障发生时的关键参数值	
环境	温度	工作温度	0~45℃	
		储存温度	-20~80℃(不冻结)	
	工作 / 储存湿度		≤90%RH (无凝露)	
	IP等级		IP20	
	海拔		海拔1000m以下	
	振动		≤5.88m/s ² , 10~60Hz (不允许工作在共振点)	

伺服电机型号说明

SV-M L 08-0R7 G-2-S A 0-1000

① ② ③ ④ ⑤ ⑥ ⑦ ⑧ ⑨ ⑩ ⑪

①

符号	产品大类
SV	伺服系统

②

符号	产品系列
M	M系列

③

符号	惯量等级
L	小惯量
H	大惯量

④

符号	机座号
06	60
08	80

⑤

符号	额定功率
0R4	400W
0R7	750W

⑥

符号	额定转速
G	3000rpm

⑦

符号	电压等级
2	220VAC

⑧

符号	编码器类型
S	磁编码器
1	2500线标准增量型
9	23位多圈绝对值型

⑨

符号	轴端连接
A	实心带螺纹孔带键 (标配)

⑩

符号	选购件
0	有油封无制动器
2	有油封有永磁制动器
4	有油封有电磁制动器

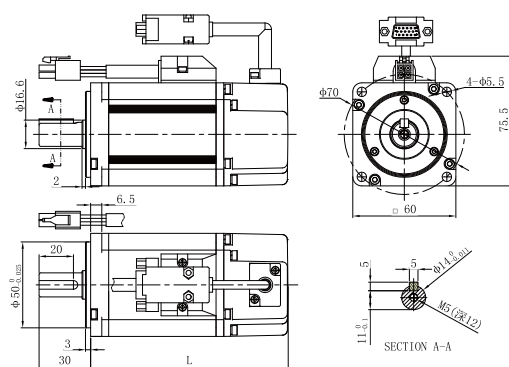
⑪

符号	管理号
1000	厂家管理号

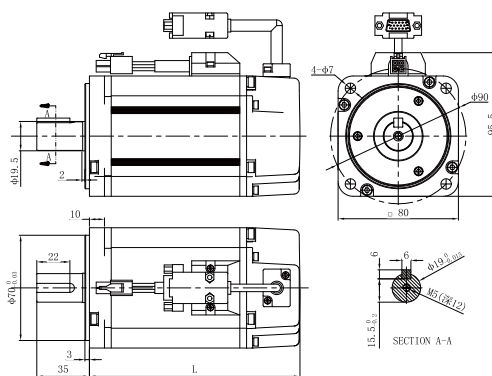
伺服电机安装尺寸

注：因设计变更有可能导致电机结构尺寸发生局部变化，对电机安装长度尺寸敏感的客户，订货前请与本公司业务人员联系确认。

60机座电机外形尺寸(单位:mm)



80机座电机外形尺寸(单位:mm)



电机型号 (2500线/多圈绝对值)	L(mm)	
	无抱闸	抱闸
SV-ML06-0R4G-2-□□	139	176
SV-MH06-0R4G-2-□□	147	191.5

电机型号 (单圈磁编)	L(mm)	
	无抱闸	抱闸
SV-ML06-0R4G-2-SA□	124.5	161.5

电机型号 (2500线/多圈绝对值)	L(mm)	
	无抱闸	抱闸
SV-ML08-0R7G-2-□□	140	186.5

电机型号	L(mm)	
	无抱闸	抱闸
SV-ML08-0R7G-2-SA□	126.5	173

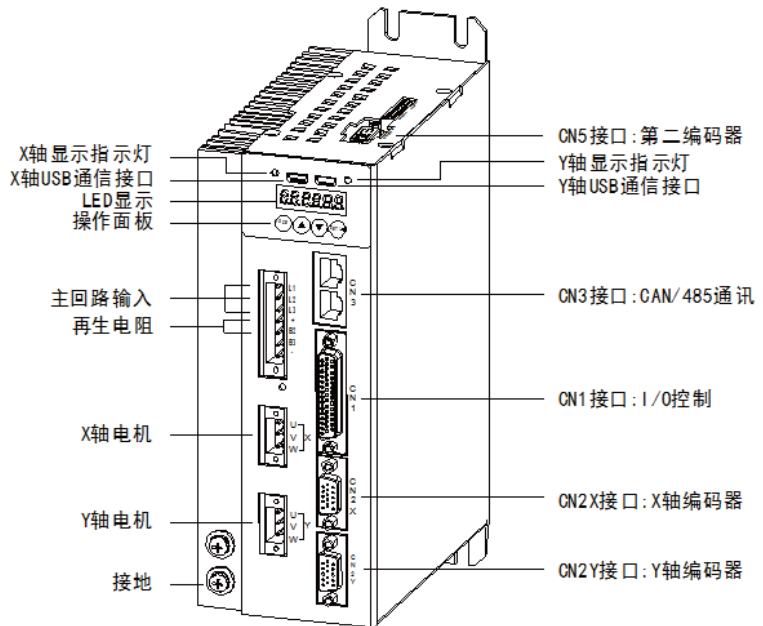
电机规格（2500线/多圈绝对值/磁编码器）

电机型号 (2500线/多圈绝对值)	额定功率 (kW)	额定电流 (A)	瞬间最大 电流(A)	额定扭矩 (Nm)	瞬间最大扭矩 (Nm)	额定转速 (rpm)	最高转速 (rpm)	转动惯量 标准/带抱闸 (kg·cm ²)	电压 (V)	重量 标准/带抱闸 (kg)
ML系列小惯量										
SV-ML06-0R4G-2-□A□	0.4	2.8	8.4	1.3	3.9	3000	5000	0.33/0.426	220	1.8/2.0
SV-ML08-0R7G-2-□A□	0.75	3	9	2.4	7.2		3300	1.28/1.51		3.0/3.5
MH系列大惯量										
SV-MH06-0R4G-2-□A□	0.4	2.8	8.4	1.3	3.9	3000	5000	0.67/0.766	220	2.0/2.2
绝缘等级	Class F(155℃)									
防护等级	IP65									
使用环境	温度: -20℃~+40℃ (不结冰); 湿度: 90%RH以下 (无凝露)									

伺服系统配置表

电源	伺服电机			伺服驱动器			可选配件			
	额定功率 kW	型号	额定电流 A	型号	额定功率 kW	额定电流 A	编码器电缆		动力电缆	
							2500线	17位/23位/磁编	2500线	17位/23位/磁编
220	0.4	SV-MH06-0R4G-2-XXX-XXXX	2.8	SV-DA212-0R7-2-S0	0.75	3.3	DBEL-15-XX-A0-0100	DBEL-06-XX-C0-0400	DAML-075-XX-ADA-00	DAML-075-XX-CDA-00
	0.4	SV-ML06-0R4G-2-XXX-XXXX	2.8							
	0.75	SV-ML08-0R7G-2-XXX-XXXX	3							

系统配线图



BETTER SERVO | BETTER SOLUTION

伺服与系统方案的完美结合



扫一扫，获取电子型录



全国统一服务热线：400-700-9997 网址：www.invt-tech.com

上海英威腾工业技术有限公司

上海市闵行区浦江新骏环路188号1号楼

工业自动化： ■变频器 ■伺服系统 ■电机、电主轴 ■电控系统
 ■HMI ■PLC ■轨道交通牵引系统 ■电梯智能控制系统
能源电力： ■SVG ■光伏逆变器 ■UPS ■节能减排在线管理系统 ■新能源汽车电控系统